

LEVSAK



Bras de manutention sacs d'engrais 1000 kg



UNE CONCEPTION GAGE DE ROBUSTESSE ET DE LONGÉVITÉ !

1. Attelage au tracteur

- Conception standardisée : attelage à tous les types de tracteur (attelage cat. II).
- Pour une meilleure résistance aux déformations, le point haut d'attelage se prolonge le long du mât.

2. Attelage au distributeur

- Chapes d'attelage réglable en largeur : adaptation à tous les types d'épandeurs.
- Chapes adaptées aux épandeurs disposant de système de pesée. Point haut réglable : réduction du porte-à-faux entre le LEVSAK et l'épandeur.

3. Béquilles de travail

- Béquilles de travail de série : meilleure assise de la machine et facilité de chargement du distributeur d'engrais.

4. Distributeur hydraulique de commande (option)

- Réglable en plusieurs positions : accessibilité optimale depuis la cabine du tracteur.

5. Mât monopoutre

- Profil fermé et conique : meilleure résistance aux sollicitations de la charge.

6. Bras et flèche

- Capacité de levage de 1000 kg.
- Courses de vérins importantes (350 mm pour la montée du bras et 800 mm pour le coulisement de la flèche) : rayon de manutention maximal.

7. Vérin de bras

- Installé verticalement à l'intérieur du mât, le vérin n'interfère pas avec l'épandeur. Le vérin travaille en poussée : insensible au flambage.

8. Galets

- Flèche montée sur galets : pas de perte d'énergie, minimum d'entretien et d'usure car aucune résistance ni frottement.

9. Crochet

- Crochet orientable : accrochage plus facile et sécurité absolue. En option, un crochet grande ouverture est proposé.

10. Béquille de repos

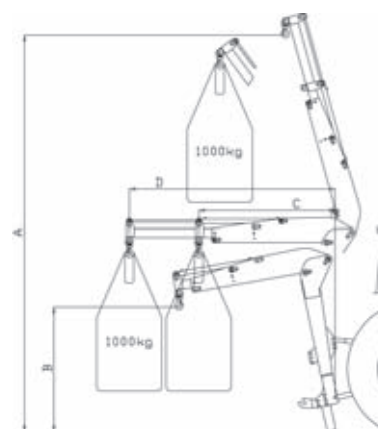
- Réglable en hauteur : installation rapide et facilité d'attelage.



CARACTÉRISTIQUES

LEVSAK

Capacité de levage	kg	1 000
Portée A*	m	4,55
Portée B*	m	1,45
Portée C	m	1,56
Portée D	m	2,36
Charge maximale autorisée du distributeur d'engrais	kg	3 400
Largeur hors tout	m	0,98
Longueur hors tout	m	1,85
Poids à vide	kg	273
Puissance de levage requise	kg	2 500
Débit requis à 180 bar	l/min	25
Équipement hydraulique tracteur nécessaire	2 double effet	



* Portée avec LEVSAK reposant sur ses béquilles de travail

Dans les pays de l'Union Européenne, nos matériels sont conformes à la Directive Européenne "Machines" ; dans les autres pays ils sont conformes aux prescriptions de sécurité en vigueur dans ces pays. Dans nos prospectus, et pour une meilleure illustration des détails, certains dispositifs de protection peuvent avoir été déposés. En dehors de ces cas particuliers et en toutes circonstances, ceux-ci doivent impérativement rester en place conformément aux prescriptions de la notice d'instructions. "Nous nous réservons le droit de modifier sans préavis nos modèles, leurs équipements et leurs accessoires". Brevets déposés dans plusieurs pays.

CONCESSIONNAIRE

KUHN-AUDUREAU S.A.
 BP 19 - F - 85260 La Copechagnière
 Tél.: +33 (0)2 51 41 47 00 - Fax : +33 (0)2 51 41 41 03
www.kuhn.com
 Société Anonyme au capital de 4 070 000 Euros

